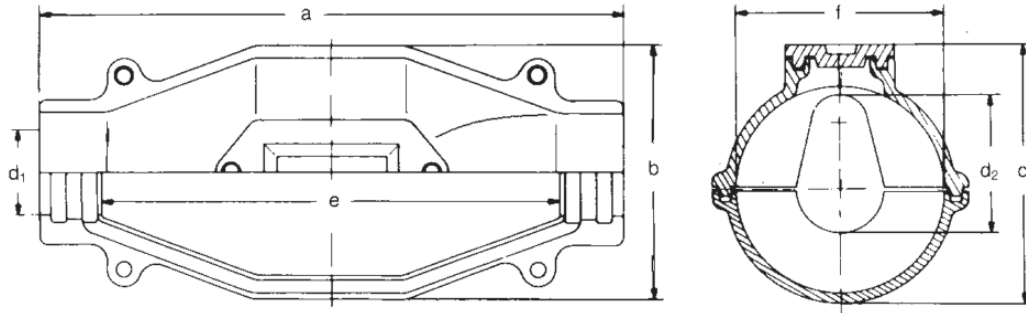


Hausanschlussmuffen AKVA

Kunststoff-Abzweigmuffen



Typ	Maße in mm							Volumen in Liter ca.
	a	b	c	d ₁	d ₂	e	f	
AKVA 38	370	160	160	54	88	285	130	2,7
AKVA 50	500	210	237	56	110	410	180	5,5

Die Muffen der Typenreihe AKVA werden aus einem verwindungssteifen, wärmebeständigen und schlagfesten Kunststoff hergestellt. Die Muffen bestehen aus zwei Halbschalen, die miteinander verschraubt werden.

Die Muffen AKVA können zur Verbesserung der Nullungsbedingungen auch mit einem Erdungsbolzen ausgerüstet werden – siehe Beschreibungen im Anhang „Erdungspositionen für Kunststoffmuffen“.

Kabelzuordnung (Auswahlhilfe):

Typ	max. Kabelquerschnitt im Durchgang in mm ²				max. Kabelquerschnitt im Abzweig in mm ²	
	isolierte Mehrfachklemmen		Einzelklemmen		isolierte Mehrfach- oder Einzelklemmen	
AKVA 38	N(A)YY	4 x 185	-	-	N(A)YY	4 x 50
	N(A)2XY	4 x 185	-	-	N(A)2XY	4 x 50
	N(A)YY	4 x 150	N(A)YY	4 x 150	N(A)YY	4 x 70
	N(A)2XY	4 x 150	N(A)2XY	4 x 150	N(A)2XY	4 x 70
	N(A)YCWY	3 x 120/120	-	-	N(A)YCWY	3 x 70/70
	N(A)2X2Y	4 x 150	-	-	N(A)YY	4 x 70
AKVA 50	N(A)YY	4 x 185	-	-	N(A)YY	4 x 120
	N(A)2XY	4 x 185	-	-	N(A)2XY	4 x 120
	N(A)YY	4 x 150	N(A)YY	4 x 185	N(A)YY	4 x 150
	N(A)2XY	4 x 150	N(A)2XY	4 x 185	N(A)2XY	4 x 150
	N(A)YCWY	3 x 185/185	N(A)YCWY	3 x 185/185	N(A)YCWY	3 x 120/120
	N(A)2X2Y	4 x 185	-	-	N(A)YY	4 x 70
			-	-	N(A)2XY	4 x 70
	N(A)KBA	4 x 150	-	-	N(A)YY	4 x 70
			-	-	N(A)2XY	4 x 70
	NAKLEY	3 x 150	-	-	N(A)YY	4 x 120
				N(A)2XY	4 x 120	

Standard-Lieferumfang:

Gießharzmuffe bestehend aus Muffengehäuse, Dichtungen, Gießharzmasse in Aufreißdeckeldosen oder Zweikammerbeuteln, erforderliches Montagekleinmaterial und Montagezeichnung – jedoch ohne Klemmen.

Abweichend vom Standard-Lieferumfang ist eine Zusammenstellung mit Zubehör nach Ihren Wünschen möglich.