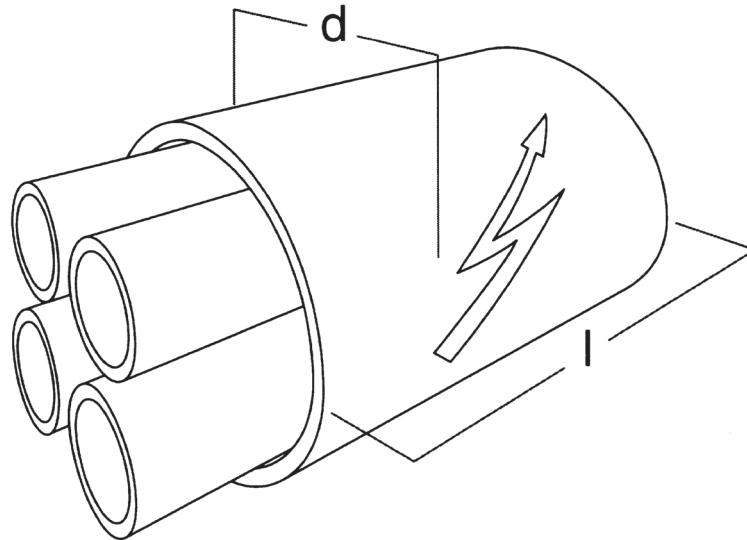


Endmuffen spannungsfest SEM

schrumpfbare Formteile



Leiterquerschnitt (mm ²)	Muffentyp	Abmessungen (mm)	
		l	d
6 – 25	SEM 6-25/4-K	ca. 100	15 – 35
35 – 150	SEM 35-150/4-K	ca. 150	25 – 55
185 – 300	SEM 185-300/4-K	ca. 160	30 – 75

Kabel

z.B. N(A)YY, N(A)2X2Y, N(A)YCWY usw. mit PVC oder PE/VPE-Isolation.

Standard-Lieferumfang:

4 Innenkappen, Außenkappe mit aufgedrucktem Spannungspfeil und Montageanleitung.

Andere Typen und Größen auf Anfrage. Bei der Bestellung bitte Kabeltyp, Querschnitte und Spannung angeben.

Abweichend vom Standard-Lieferumfang ist eine Zusammenstellung mit Zubehör nach Ihren Wünschen möglich.