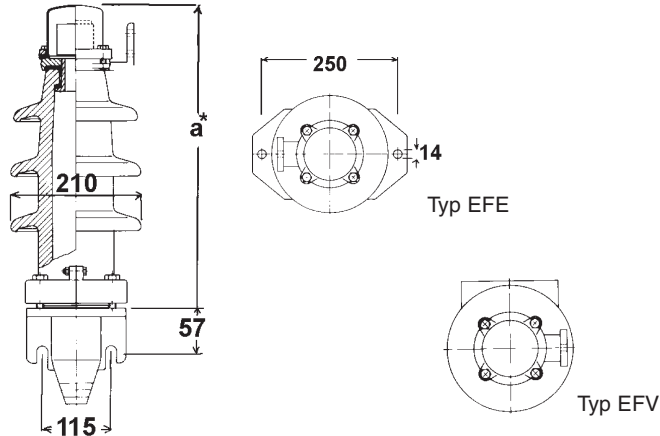


Freiluft-Endverschluss EFE/EFV bis 45 kV

Mittelspannungsendverschlüsse für
papierisolierte Einleiter- und Dreimantelkabel Typ N(A)EKEBA

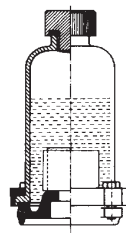


Spannung in kV	Typ		Querschnitt in mm ²	Maß a* in mm ca.	Gewicht in kg ca.	Volumen in Ltr. ca.
10	EFE 10/95	EFV 10/95	25 - 95	365	11	1,7
	EFE 10/240	EFV 10/240	120 - 240	365	11	1,7
	EFE 10/400	EFV 10/400	300 - 400	365	11	1,7
	EFE 10/1000	EFV 10/1000	500 - 1000	410	18	2
20	EFE 20/95	EFV 20/95	25 - 95	455	14	2,3
	EFE 20/240	EFV 20/240	120 - 240	455	14	2,3
	EFE 20/400	EFV 20/400	300 - 400	455	14	2,3
	EFE 20/1000	EFV 20/1000	500 - 1000	500	21	2,7
30	EFE 30/95	EFV 30/95	25 - 95	570	18	2,7
	EFE 30/240	EFV 30/240	120 - 240	570	18	2,7
	EFE 30/400	EFV 30/400	300 - 400	570	18	2,7
	EFE 30/1000	EFV 30/1000	500 - 1000	610	24	3,3
45	EFE 45/95	EFV 45/95	25 - 95	675	21	3,3
	EFE 45/240	EFV 45/240	120 - 240	675	21	3,3
	EFE 45/400	EFV 45/400	300 - 400	675	21	3,3

* Entsprechend der Porzellanisolatoren können Abweichungen ± 20 mm auftreten.

Sichthauben für Ölstandskontrolle

Mit dieser Sichthaube können die Abschlusskappen gegen Mehrpreis ausgestattet werden.



Standard-Lieferumfang:

Die Endverschlüsse werden mit Füllmasse, einem Feldsteuerlement, Montagekleinmaterial, einer Montageanweisung, jedoch ohne Lötmaterial geliefert. Abweichend vom Standard-Lieferumfang ist jede Zusammenstellung des Zubehörs nach Ihren Wünschen möglich. Endverschlüsse mit Stützerfunktion für kunststoffisolierte Kabel auf Anfrage.

Bei der Bestellung bitte Kabeltyp, Querschnitt und Spannung angeben.