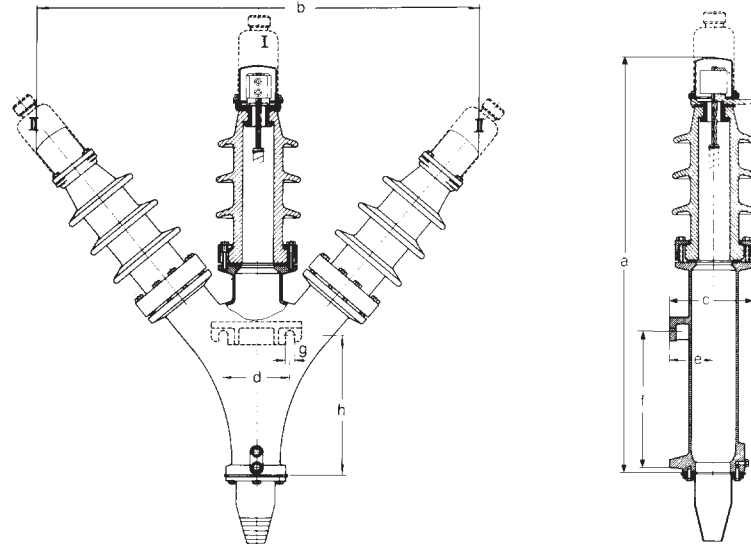


Dreileiter-Freiluft-Endverschluss FF 10 bis 20 kV

Mittelspannungsendverschluss für
papierisolierte Gürtelkabel Typ N(A)KBA



Typ	Spannung kV	Maße in mm ca.							
		a	b	c	d	e	f	g	h
FF 10	10	750	820	180	160	95	180	20	255

Endverschlüsse für 20 kV auf Anfrage

Zuordnung:

Typ	Spannung kV	Querschnitt (mm ²)	Gewicht in kg ca.	Volumen in Liter ca.
FF 10-KW	10	25 - 240	50	11

Standard-Lieferumfang:

Die Endverschlüsse werden mit Isolatoren, dem notwendigen Zubehör einschließlich Sichthauben für die Ölstandskontrolle, jedoch ohne Lötmaterial geliefert.

Endverschlüsse für Kunststoffkabel auf Anfrage.

Bei der Bestellung bitte Kabeltyp, Querschnitt, Spannung und Anzahl der Sichthauben (ob 1, 2 oder 3) angeben.

Sichthauben für Ölstandskontrolle

Mit dieser Sichthaube werden die Abschlusskappen ausgestattet.

